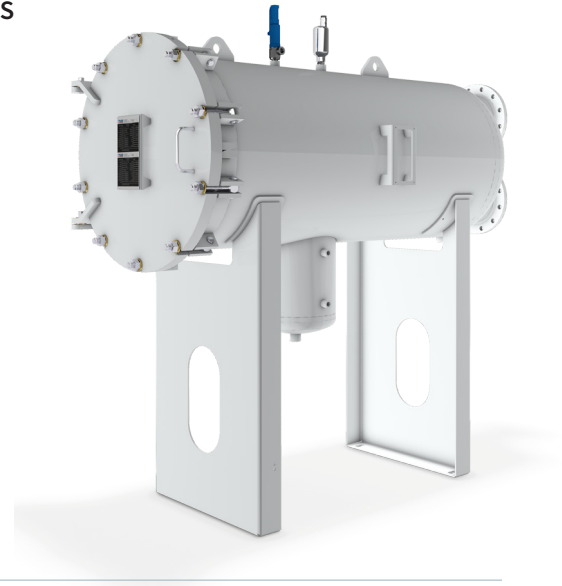


Qualifiziert nach der Spezifikation EI 1581 6. Ausgabe, Kategorie M, Typ S

Der Filter-/Wasserabscheider FW10-HM wird kundenspezifisch nach den verfahrenstechnischen Richtlinien, den geltenden gesetzlichen Vorschriften und dem Druckbehälter-Regelwerk AD2000 konstruiert und gefertigt. Andere Standards können mit dieser Baugruppe ebenfalls erfüllt werden.

In die Filterbehälter werden Coalescer Elemente mit Flachdichtung oder Schraub-/Gewindefassung und wiederverwendbare Separator Elemente eingesetzt.



Anwendungsbereich

- Horizontaler Filterbehälter für eine stationäre Installation

Technische Daten

- Design und Konstruktion: EI 1596 3. Ausgabe
- Auslegungsdruck: Ausgelegt auf die Druckanforderungen
- Volumenstrom: Bis zu 4000 l/min (1056 USgpm)

Standardausführung

- Material: C-Stahl (andere Ausführung auf Anfrage)
- Innenseite: Epoxyd-Beschichtung gemäß EI 1541
- Außenseite: Grundiert
- Dichtung: NBR (Buna-N)

Empfohlenes Zubehör

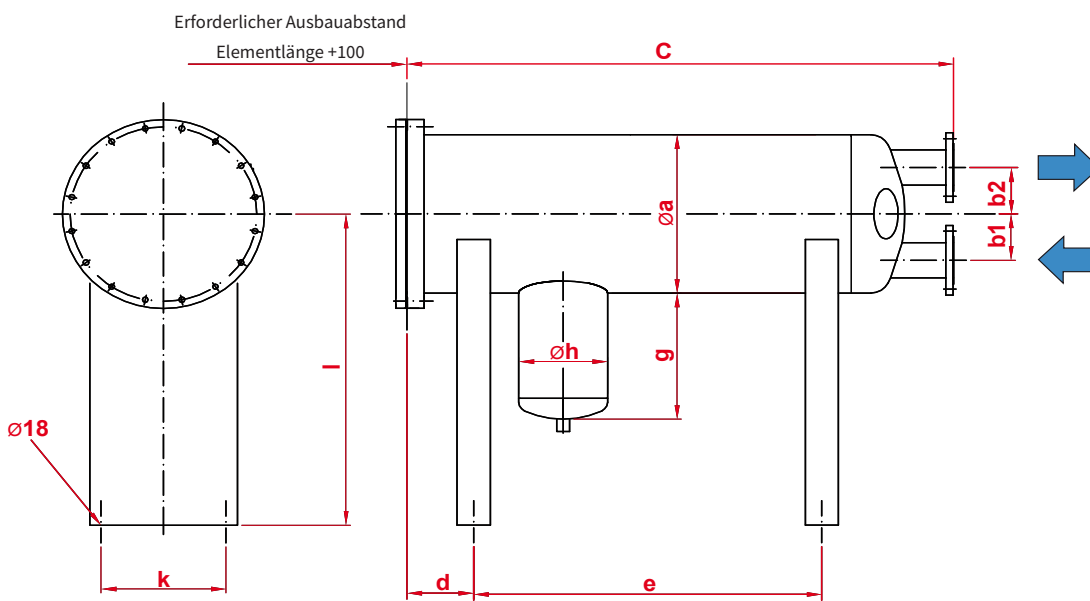
- Differenzdruckmanometer
- Manuelles Ablassventil
- Automatisches Entlüftungsventil
- Überdruckventil
- Sumpfheizung
- Elektronische Wassersensoren

Bestellschlüssel

Behälter Modell Nr.	Coalescer Elemente		Separator Elemente		Volumenstrom	
	Modell	Menge	Modell	Menge	l/min	USgpm
FW10-HM-2-559	MIL.4-559 oder MIL.7-559	2	60.644-565-DM oder 60.677-565-DM	1	360	95
FW10-HM-3-559	MIL.4-559 oder MIL.7-559	3	60.644-565-DM oder 60.677-565-DM	1	560	147
FW10-HM-3-842	MIL.4-842 oder MIL.7-842	3	60.644-842-DM oder 60.677-842-DM	1	850	224
FW10-HM-3-1093	MIL.4-1093 oder MIL.7-1093	3	60.644-1093-DM oder 60.677-1093-DM	1	1200	317
FW10-HM-4-1093	MIL.4-1093 oder MIL.7-1093	4	60.644-842-DM oder 60.677-842-DM	2	1600	422
FW10-HM-5-1422	MIL.4-1422 oder MIL.7-1422	5	60.644-1093-DM oder 60.677-1093-DM	2	2500	660
FW10-HM-7-1422	MIL.4-1422 oder MIL.7-1422	7	60.644-1093-DM oder 60.677-1093-DM	3	3400	898
FW10-HM-8-1422	MIL.4-1422 oder MIL.7-1422	8	60.644-1188-DM oder 60.677-1188-DM	3	4000	1056

Dimensions

- Für genaue Maßangaben erhalten Sie eine Behälterzeichnung von uns



Seite 2/2

Rev. 2.2