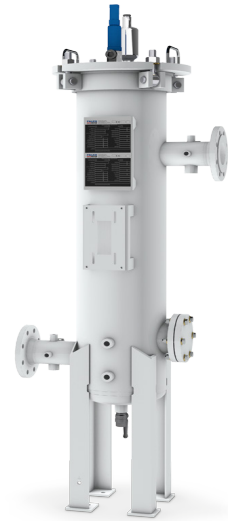


Qualifiziert nach der Spezifikation EI 1581 6. Ausgabe, Kategorie C, Typ S

Der Filter-/Wasserabscheider FW9-S wird kundenspezifisch nach den verfahrenstechnischen Richtlinien, den geltenden gesetzlichen Vorschriften und dem Druckbehälter-Regelwerk AD2000 konstruiert und gefertigt. Andere Standards können mit dieser Baugruppe ebenfalls erfüllt werden.

In die Filterbehälter werden Coalescer Elemente mit Flachdichtung und wiederverwendbare Separator Elemente eingesetzt.



Anwendungsbereich

- Vertikaler Filterbehälter für eine stationäre und mobile Installation

Technische Daten

- Auslegungsdruck: Ausgelegt auf die Druckanforderungen
- Volumenstrom: Bis zu 330 l/min (87 USgpm)

Standardausführung

- Material: C-Stahl (andere Ausführung auf Anfrage)
- Innenseite: Epoxyd-Beschichtung gemäß EI 1541
- Außenseite: Grundiert
- Dichtung: NBR (Buna-N)

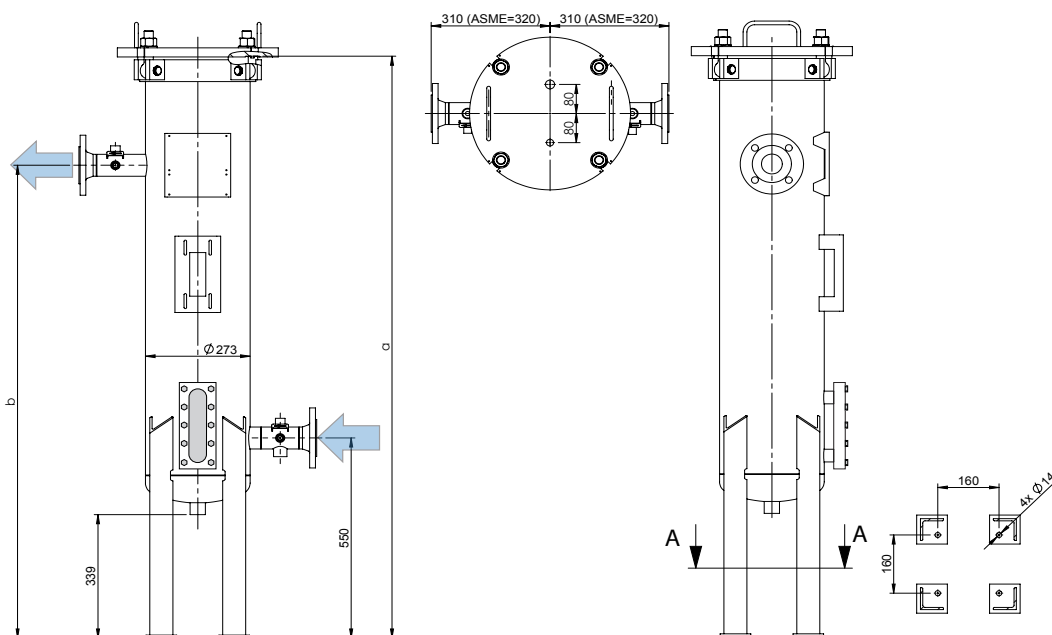
Empfohlenes Zubehör

- Differenzdruckmanometer
- Manuelles Ablassventil
- Automatisches Entlüftungsventil
- Überdruckventil
- Sumpfheizung
- Elektronische Wassersensoren

Bestellschlüssel

Behälter Modell Nr.	Coalescer Elemente		Separator Elemente		Volumenstrom	
	Modell	Menge	Modell	Menge	l/min	USgpm
FW9-S-1-362	P.3-362	1	FW9-S-1(362)	1	134	35
FW9-S-1-467	P.3-467	1	FW9-S-1(467)	1	177	46
FW9-S-1-565	P.3-559	1	FW9-S-1(565)	1	217	57
FW9-S-1-727	P.3-727	1	FW9-S-1(727)	1	283	74
FW9-S-1-842	P.3-842	1	FW9-S-1(842)	1	330	87

Dimensionen



Modell Nr.	Ein-/Ausgang		Dimensionen in mm		
	DIN	ANSI	Ø	a	b
FW9-S-1/362	DN 50	2"	273	1.120	900
FW9-S-1/467	DN 50	2"	273	1.225	1.000
FW9-S-1/565	DN 50	2"	273	1.325	1.100
FW9-S-1/727	DN 50	2"	273	1.485	1.200
FW9-S-1/842	DN 50	2"	273	1.600	1.300

Abmessungen dienen nur zur Einschätzung