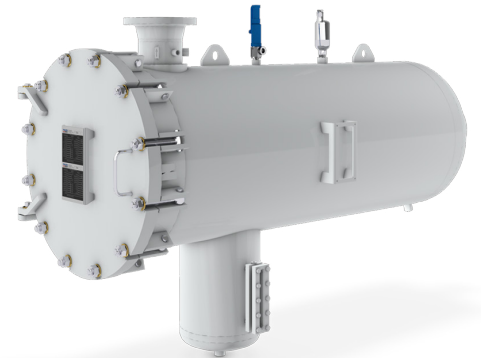


### Qualifiziert nach der Spezifikation EI 1581 6. Ausgabe, Kategorie M, Typ S

Der Filter-/Wasserabscheider FWE-T wird kundenspezifisch nach den verfahrenstechnischen Richtlinien, den geltenden gesetzlichen Vorschriften und dem Druckbehälter-Regelwerk AD2000 konstruiert und gefertigt. Andere Standards können mit dieser Baugruppe ebenfalls erfüllt werden.

In die Filterbehälter werden Coalescer Elemente mit Flachdichtung und wiederverwendbare Separator Elemente eingesetzt.



### Anwendungsbereich

- Horizontaler Filterbehälter für eine mobile Installation

### Technische Daten

- |                            |                                      |
|----------------------------|--------------------------------------|
| • Design und Konstruktion: | EI 1596 3. Ausgabe                   |
| • Auslegungsdruck:         | Ausgelegt auf die Druckanforderungen |
| • Volumenstrom:            | Bis zu 5000 l/min (1320 USgpm)       |

### Standardausführung

- |               |   |
|---------------|---|
| • Material:   | C-Stahl (andere Ausführung auf Anfrage) |
| • Innenseite: | Epoxyd-Beschichtung gemäß EI 1541       |
| • Außenseite: | Grundiert                               |
| • Dichtung:   | NBR (Buna-N)                            |

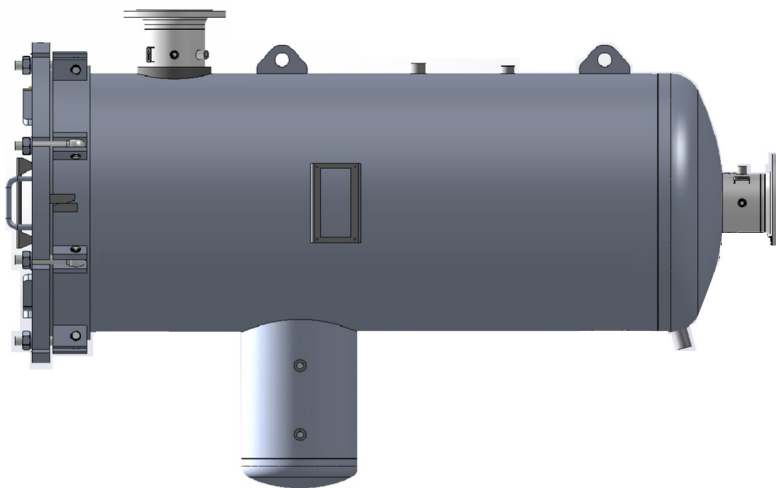
### Empfohlenes Zubehör

- Differenzdruckmanometer
- Manuelles Ablassventil
- Automatisches Entlüftungsventil
- Überdruckventil
- Sumpfheizung
- Elektronische Wassersensoren

## Bestellschlüssel

Behälter Modell Nr.	Coalescer Elemente		Separator Elemente		Volumenstrom	
	Modell	Menge	Modell	Menge	l/min	USgpm
FWE-T-3	Y.1-842-5	3	Auf Anfrage	1	750	198
FWE-T-4	Y.1-842-5	4		1	1000	264
FWE-T-5	Y.1-842-5	5		1	1250	330
FWE-T-7	Y.1-842-5	7		1	1750	462
FWE-T-9	Y.1-842-5	9		1	2250	594
FWE-T-11	Y.1-842-5	11		1	2750	726
FWE-T-13	Y.1-842-5	13		1	3250	858
FWE-T-17	Y.1-842-5	17		1	4250	1122
FWE-T-20	Y.1-842-5	20		1	5000	1320

## Dimensionen



Ein-/Ausgang	
DIN	ANSI
DN 80	3"
DN 100	4"
DN100	4"
DN 100	5"
DN 150	5"
DN 150	6"
DN 150	6"
DN 200	8"
DN 200	8"