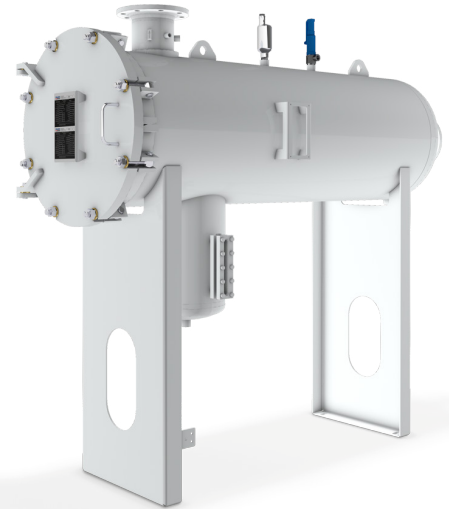


Qualifiziert nach der Spezifikation EI 1581 6. Ausgabe, Kategorie M, Typ S

Der Filter-/Wasserabscheider FWE wird kundenspezifisch nach den verfahrenstechnischen Richtlinien, den geltenden gesetzlichen Vorschriften und dem Druckbehälter-Regelwerk AD2000 konstruiert und gefertigt. Andere Standards können mit dieser Baugruppe ebenfalls erfüllt werden.

In die Filterbehälter werden Coalescer Elemente mit Flachdichtung und wiederverwendbare Separator Elemente eingesetzt.



Anwendungsbereich

- Horizontaler Filterbehälter für eine stationäre Installation

Technische Daten

- Design und Konstruktion: EI 1596 3. Ausgabe
- Auslegungsdruck: Ausgelegt auf die Druckanforderungen
- Volumenstrom: Bis zu 5000 l/min (1320 USgpm)

Standardausführung

- Material: C-Stahl (andere Ausführung auf Anfrage)
- Innenseite: Epoxyd-Beschichtung gemäß EI 1541
- Außenseite: Grundiert
- Dichtung: NBR (Buna-N)

Empfohlenes Zubehör

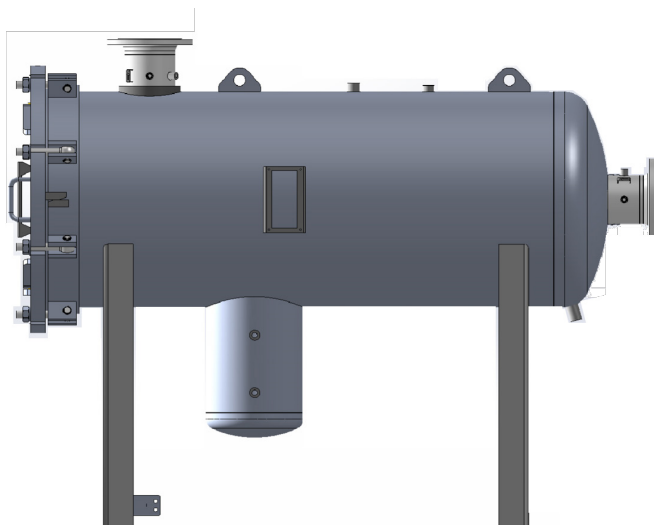
- Differenzdruckmanometer
- Manuelles Ablassventil
- Automatisches Entlüftungsventil
- Überdruckventil
- Sumpfheizung
- Elektronische Wassersensoren

Bestellschlüssel

Behälter Modell Nr.	Coalescer Elemente		Separator Elemente		Volumenstrom	
	Modell	Menge	Modell	Menge	l/min	USgpm
FWE-3	Y.1-842-5	3	Auf Anfrage	1	750	198
FWE-4	Y.1-842-5	4		1	1000	264
FWE-5	Y.1-842-5	5		1	1250	330
FWE-7	Y.1-842-5	7		1	1750	462
FWE-9	Y.1-842-5	9		1	2250	594
FWE-11	Y.1-842-5	11		1	2750	726
FWE-13	Y.1-842-5	13		1	3250	858
FWE-17	Y.1-842-5	17		1	4250	1122
FWE-20	Y.1-842-5	20		1	5000	1320

Dimensionen

- Für genaue Maßangaben erhalten Sie eine Behälterzeichnung von uns



Ein-/Ausgang	
DIN	ANSI
DN 80	3"
DN 100	4"
DN100	4"
DN 100	5"
DN 150	5"
DN 150	6"
DN 150	6"
DN 200	8"
DN 200	8"